

流量: 35L/min
压力: 210kg/cm²

组件表:

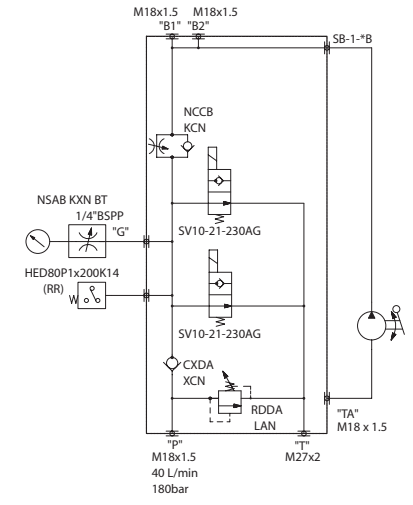
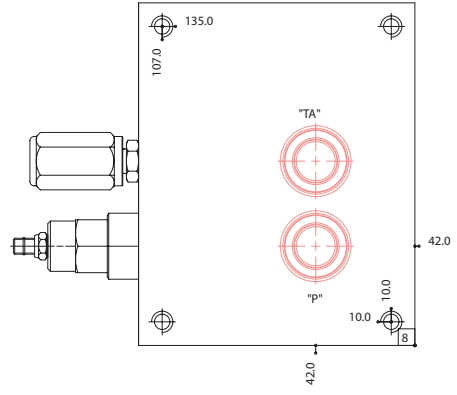
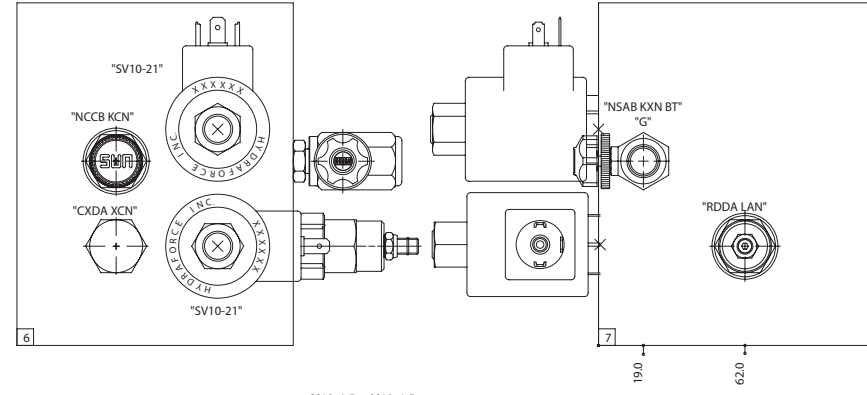
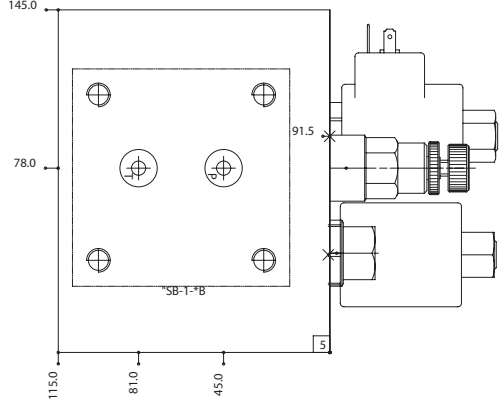
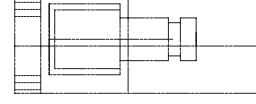
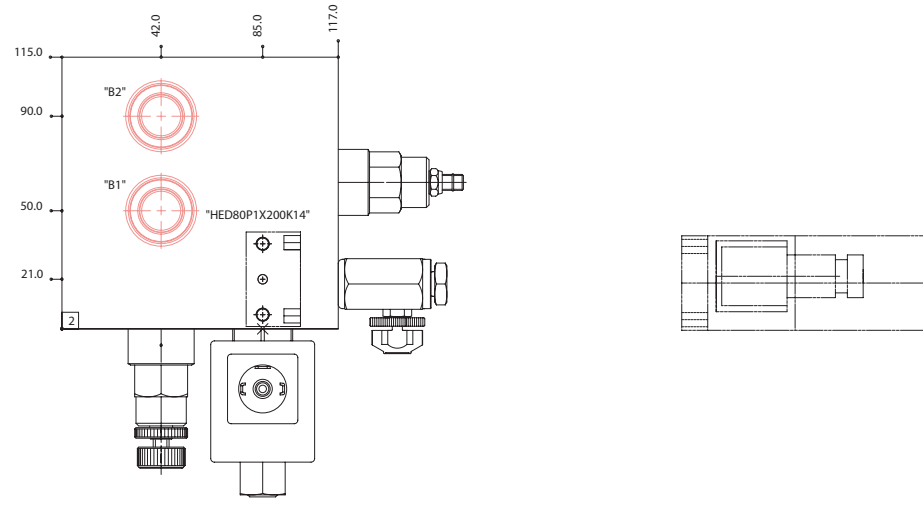
序号	名称	规格	数量	备注
1	插式阀	CXBA XCN	1	T-162A
2	手动泵	HP10-21	1	VC10-2
3	插式阀	NFBC LCN	1	T-162A
4	插式阀	NSAB KXN BT	1	1/4"BSPP
5	插式阀	RDBA LWN	1	T-162A
6	塞头	M14 x 1.5	2	
7	塞头	M8 x 1.0	1	
8	油路板	160 x 150 x 100	1	

UNLESS OTHERWISE SPECIFIED	TITLE		REVISION	PART NO.
	加工图			起重机械1
DIMENSION TOL .X =+ .030 .XX =+ .015 .XXX =+ .005 ANGLE TOL +1/2 FINISH REMOVE ALL BURRS	SCALE	Net weight.	MATERIAL	
	1:1			
	DRAWN	CHECK	CUSTOMER	
DATE	DATE	SEND DRAW DATE		

上海圣克赛斯液压机械有限公司



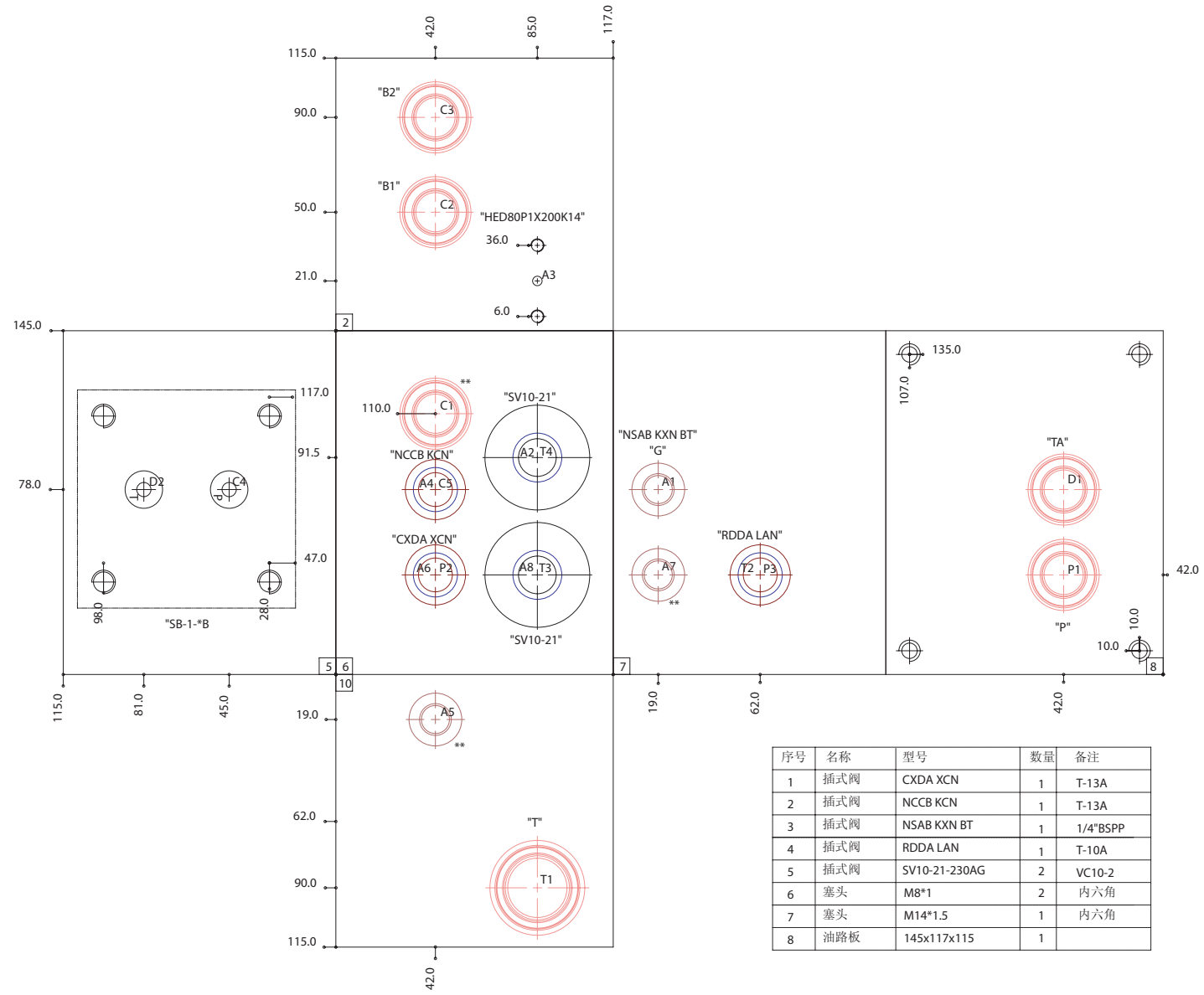
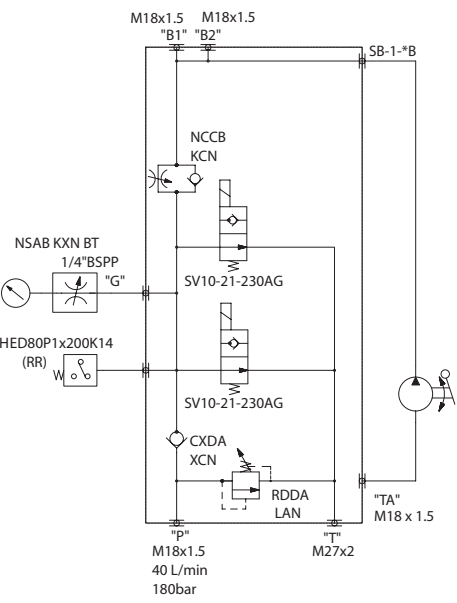
序号	名称	型号	数量	备注
1	插式阀	CXDA XCN	1	T-13A
2	插式阀	NCCB KCN	1	T-13A
3	插式阀	NSAB KXN BT	1	1/4"BSPP
4	插式阀	RDDA LAN	1	T-10A
5	插式阀	SV10-21-230AG	2	VC10-2
6	塞头	M8*1	2	内六角
7	塞头	M14*1.5	1	内六角
8	油路板	145x117x115	1	




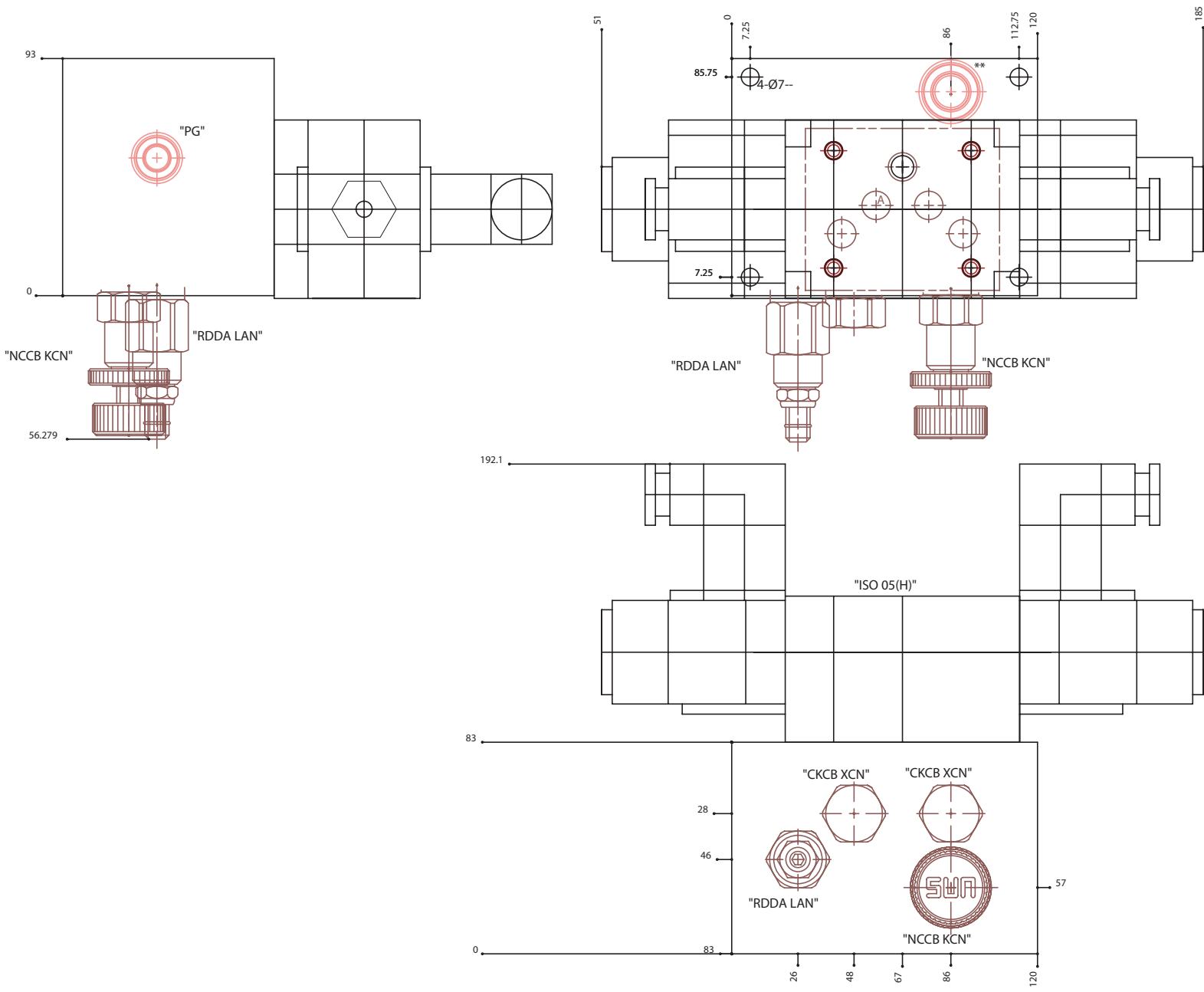
UNLESS OTHERWISE SPECIFIED	TITLE 装配图			REVISION	PART NO. 起重机械2
	DIMENSION TOL .X =+ .030 .XX =+ .015 .XXX =+ .005 ANGLE TOL +1/2 FINISH REMOVE ALL BURRS	SCALE 1:1	Net weight.	MATERIAL	
	DRAWN	CHECK	CUSTOMER		
	DATE	DATE	SEND DRAW DATE		




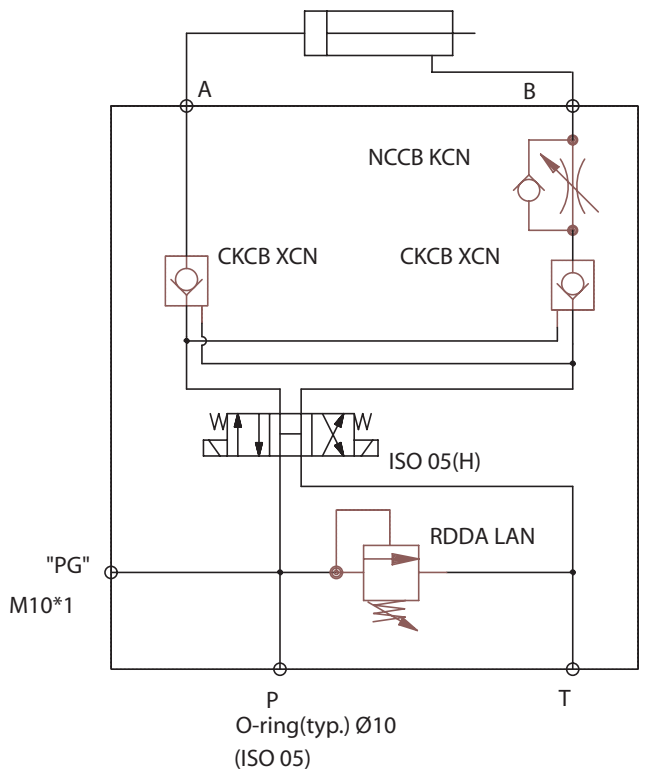
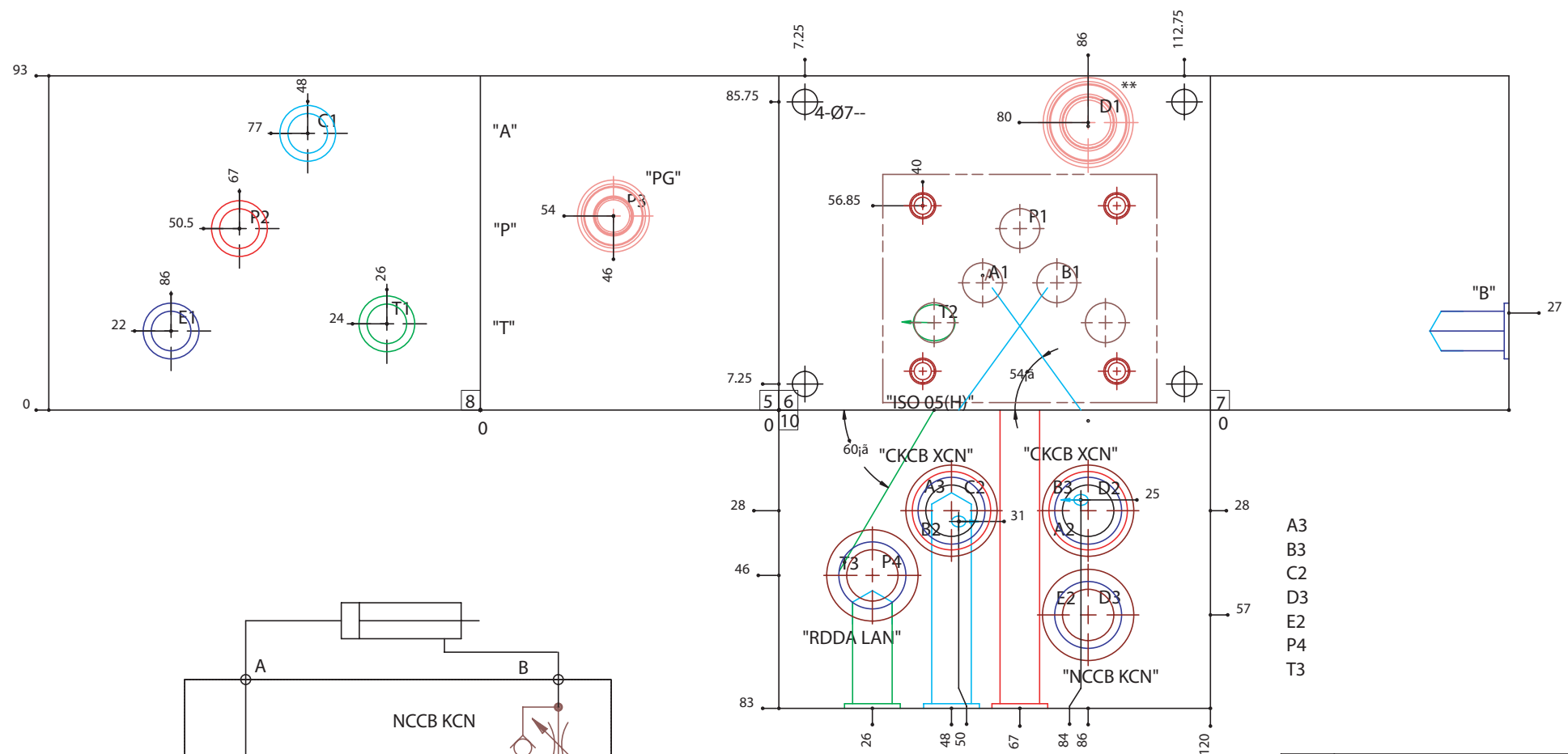
上海圣克赛斯液压机械有限公司



UNLESS OTHERWISE SPECIFIED		TITLE		REVISION	PART NO.
		加工图			起重机械2
DIMENSION TOL .X =+.030 .XX =+.015 .XXX =+.005 ANGLE TOL +1/2 FINISH REMOVE ALL BURRS		SCALE 1:1	Net weight.	MATERIAL	
		DRAWN	CHECK	CUSTOMER	
		DATE	DATE	SEND DRAW DATE	
上海圣克赛斯液压机械有限公司  PRESS CO., LTD.					



UNLESS OTHERWISE SPECIFIED	TITLE 装配图			REVISION	PART NO. 起重机械4
	DIMENSION TOL X = ± .030 XX = ± .015 XXX = ± .005 ANGLE TOL +1/2 FINISH REMOVE ALL BURRS	SCALE 1:1	Net weight.	MATERIAL	
	DRAWN	CHECK	CUSTOMER		
	DATE	DATE	SEND DRAW DATE		
上海圣克赛斯液压机械有限公司 					PRESS CO., LTD.



序号	名称	型号	数量	备注
1	插式阀	CKCB XCN	2	T-11A
2	插式阀	NCCB KCN	1	T-13A
3	插式阀	RDDA LAN	1	T-10A
4	电磁阀	ISO 05(H)	1	
5	密封圈	12.42*1.78	5	A-014
6	塞头	M14*1.5	1	
7	油口	M10*1	1	
8	油路板	120x93x83	1	

UNLESS OTHERWISE SPECIFIED		TITLE		REVISION		PART NO.	
		加工图				起重机械4	
DIMENSION TOL .X =+ .030 .XX =+ .015 .XXX =+ .005 ANGLE TOL +1/2 FINISH REMOVE ALL BURRS		SCALE	Net weight.	MATERIAL		CUSTOMER	
		1:1				上海圣克赛斯液压机械有限公司	
		DRAWN	CHECK	SEND DRAW DATE		SUCCESS hydraulics® PRESS CO., LTD.	
		DATE	DATE				